

Murata

SV01A103AEA01R00

PDF

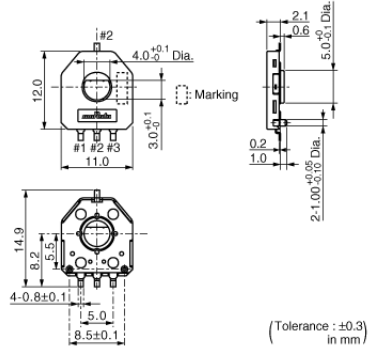
深圳创唯电子有限公司

<http://www.murata-ec.com>

SV01A103AEA01R00

目前生产 推荐 RoHS REACH

外观&形状



特点

1. Excellent resistance materials and high reliability wiper achieves 1M cycles.
2. D formation thru-hole rotor enables selection of any kind of gear shape.
3. Ultra-thin size (2.1mm height)

包装信息

包装	规格	超小订购单位
R00	330mm压纹带	1000

注意

1. 本目录是从株式会社村田制作所网站中下载的。规格若有变更，或若其中产品停产，请在订购时确认，恕不另行通知。
2. 本目录因没有足够的空间说明详细规格，仅载明标准规格。因此，在订购产品之前，请核准其规格或者办理产品规格表。

SV01A103AEA01R00

规格

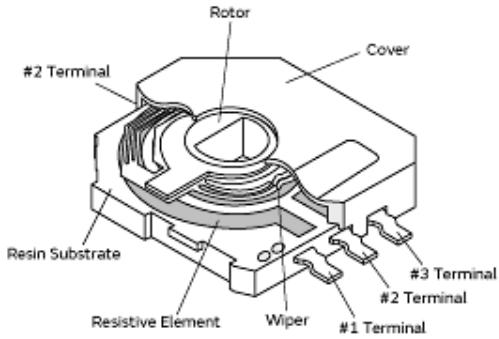
工作温度范围	-40°C to 85°C
形状	SMD
总电阻值	10kΩ
总电阻值公差	±30%
线性	±2%
有效旋转角度(标准值)	333.3°
电阻温度系数	±500ppm/°C
旋转寿命(max.)	1M cycles
力矩(max.)	2mN.m (Ref.:21gf.cm)
额定电压	5Vdc
耐电压	250Vac, 1 min., Leakage current 50 micro A max.
绝缘电阻(min.)	100MΩ
绝缘电阻测量条件	250Vdc
质量	0.36g

注意

1. 本目录是从株式会社村田制作所网站中下载的。规格若有变更，或若其中产品停产，请在订购时确认，恕不另行通知。
2. 本目录因没有足够的空间说明详细规格，仅载明标准规格。因此，在订购产品之前，请核准其规格或者办理产品规格表。

SV01A103AEA01R00

产品数据



结构

注意

1. 本目录是从株式会社村田制作所网站中下载的。规格若有变更，或若其中产品停产，请在订购时确认，恕不另行通知。
2. 本目录因没有足够的空间说明详细规格，仅载明标准规格。因此，在订购产品之前，请核准其规格或者办理产品规格表。